



Saunier Duval

**HelioSet**

CHAUFFE-EAU SOLAIRE INDIVIDUEL  
(CESI)



**HelioSet**

150 ET 250 LITRES

Le solaire en toute simplicité  
Chauffe Eau Solaire Individuel (CESI)

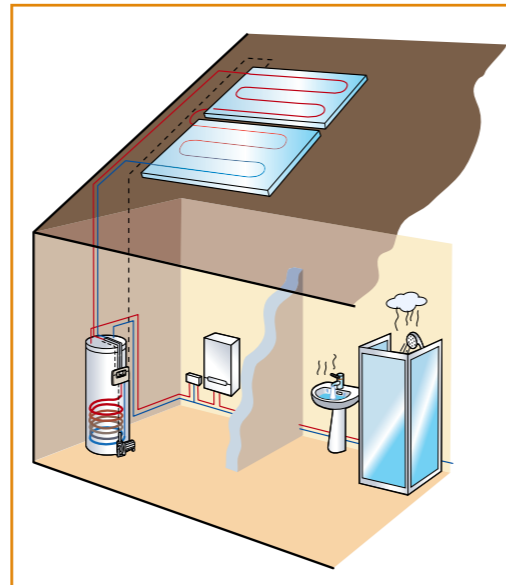


ENERGIES RENOUVELABLES  
ECONOMIES D'ENERGIE  
CONFORT

## Votre eau chaude sanitaire chauffée à l'énergie solaire

### ■ Un Chauffe-Eau Solaire Individuel : un principe simple :

Un Chauffe-Eau Solaire Individuel ou CESI utilise l'énergie solaire pour produire votre eau chaude sanitaire. Telle l'eau d'un tuyau d'arrosage placé au soleil, un fluide caloporteur chauffe dans les capteurs solaires situés sur votre toit ou dans votre jardin. Ce fluide chaud circule ensuite dans le serpentin d'un ballon de stockage où il cède sa chaleur à l'eau sanitaire. Dans HelioSet le fluide caloporteur n'est pas sous pression et peut quitter les capteurs s'il n'y a pas suffisamment d'énergie solaire à récupérer. Ce principe de fonctionnement appelé "autovidange des capteurs" le rend particulièrement compact et facile à installer". La circulation du fluide caloporteur entre les capteurs et le ballon sont régis par une régulation en fonction de l'ensoleillement.



### ■ Une contribution à la protection de l'environnement

HelioSet s'installe toujours en complément d'une chaudière ou d'un appoint électrique. Tant qu'il y a du soleil, HelioSet produit votre eau chaude grâce à l'énergie solaire. Cette énergie ne produit aucun rejet. Ainsi en se substituant à votre chaudière les jours de plein soleil, HelioSet vous permet de réduire significativement vos émissions en CO<sub>2</sub> et gaz polluants (jusqu'à - 830 kg de CO<sub>2</sub> par an, soit l'équivalent de ce que rejette une voiture en parcourant 5800 km).



### ■ Performance et économies d'énergie

HelioSet permet d'assurer entre 40 et 70 % des besoins en eau chaude d'une famille de 1 à 5 personnes n'importe où en France. Avec un ensoleillement adéquat, il vous permet de couper votre chaudière entre Avril et Septembre. Pendant cette période vous bénéficiez de l'énergie solaire, abondante et gratuite. Vous réduisez de moitié vos factures de consommation de gaz correspondant à la production d'eau chaude.

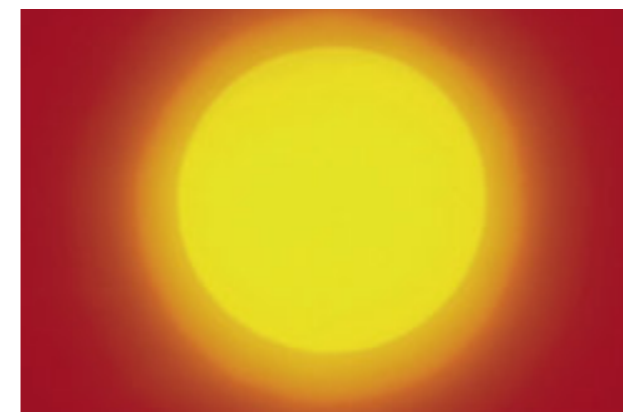
### ■ Une installation en toute simplicité

HelioSet occupe très peu de place. Pas plus grand qu'un chauffe-eau électrique, il s'intègre facilement dans n'importe quel espace. De plus son installation a été facilitée au maximum de façon à ce que les travaux d'installation soient minimes.



### ■ Fiabilité et tranquillité

Grâce à son principe de fonctionnement : l'autovidange, HelioSet est autonome. S'il y a trop d'ensoleillement par rapport aux besoins ou si au contraire, la météo est trop mauvaise, le fluide caloporteur quitte les capteurs et retourne dans sa réserve. Vous pouvez partir en vacances en tout tranquillité. Il n'y a aucun risque de surchauffe en été, ni de gel en hiver.



### ■ Entretien et durée de vie

Une fois installé, HelioSet fonctionne tout seul. Il requiert la visite annuelle d'un professionnel, mais demande très peu d'entretien. L'excellente qualité du matériel permet de garantir les ballons 5 ans et les capteurs 10 ans. HelioSet est une solution pour le long terme.

La technologie du solaire thermique a atteint sa maturité et HelioSet en est un exemple. En effet, son principe de fonctionnement le rend particulièrement compact, facile à installer et fiable. De plus, vous bénéficiez d'un grand confort en eau chaude et réalisez des économies d'énergies tout en contribuant à la protection de l'environnement.

### Pour qui est fait... ...HelioSet ?

HelioSet 150  
150 litres  
sans appoint



HelioSet 250C,  
250 litres  
appoint hydraulique



HelioSet 250  
250 litres  
sans appoint



HelioSet 250E  
250 litres  
appoint électrique



Les différents modèles HelioSet ont un numéro d'agrément ADEME. Ils vous permettent de bénéficier des primes régionales.

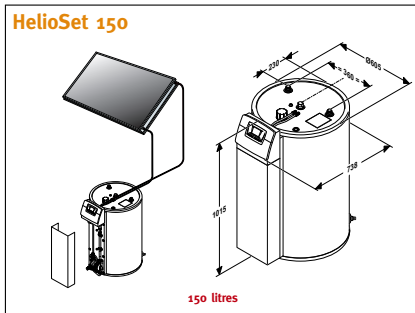
Systèmes	N° ADEME
HelioSet 150	S 05 / 07 - 952
HelioSet 250	S 06 / 03 - 1125
HelioSet 250 C	S 05 / 07 - 953
HelioSet 250 E	S 05 / 07 - 954

# CRÉDIT D'IMPÔT 50%\*



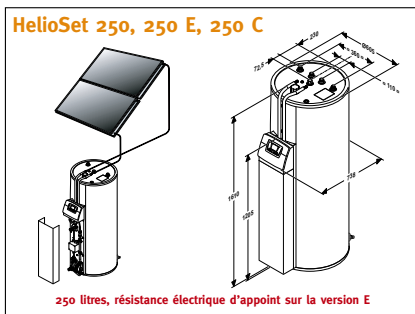
## Plusieurs configurations s'offrent à vous

Le Chauffe-Eau Solaire Individuel (CESI) ne peut pas assurer la production d'eau chaude sanitaire si la météo est mauvaise. C'est pourquoi il est toujours installé avec un appoint. Cet appoint peut être une chaudière ou une résistance électrique. En fonction de votre installation de chauffage (gaz ou électricité) existante ou souhaitée, on vous conseillera le CESI le plus adapté.



### HelioSet 150

Pour de petits besoins en Eau Chaude Sanitaire ou pour un simple pré-chauffage solaire. CESI idéal pour fonctionner avec une chaudière mixte.



### HelioSet 250

Similaire à HelioSet 150, il fournit un plus grand confort en eau chaude. CESI idéal pour fonctionner avec une chaudière mixte.

### HelioSet 250 E

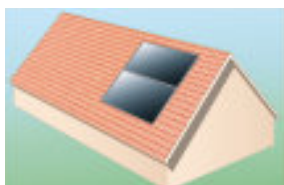
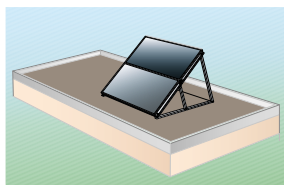
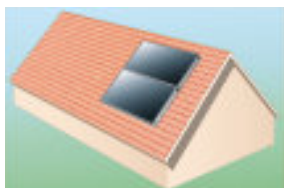
CESI qui convient parfaitement à une maison tout électrique. L'électricité alimente une résistance électrique qui chauffe l'eau du ballon en cas de faible ensoleillement. Il peut aussi être monté avec une chaudière mixte.

### HelioSet 250 C

Ce CESI est conçu pour fonctionner avec une chaudière chauffage seul. La chaudière apporte son complément d'énergie en chauffant l'eau sanitaire dans le ballon directement.

HelioSet 150 se monte avec 1 capteur. HelioSet 250, 250 E et 250 C se montent avec 2 capteurs.

## LES ACCESSOIRES



### ■ Montage des capteurs

Plusieurs possibilités s'offrent à vous pour installer vos capteurs. Vous pouvez décider de les monter sur toiture, en terrasse ou, pour plus d'esthétique, de les intégrer dans votre toiture. Telles que des fenêtres de toit, les capteurs intégrés sont montés directement sur la charpente et dépassent peu du toit. Les capteurs mesurent 1,93 m sur 1,16 m.



### ■ La régulation

La régulation solaire est fixée sur le ballon. Elle contrôle l'installation en fonction de l'apport solaire et s'assure que vous ayez toujours de l'eau chaude quelle que soit la météo. Grâce à elle, vous suivez le mode de fonctionnement de votre installation, la température des capteurs et celle de votre eau chaude sanitaire.

Pour tout renseignement :



LIGNE CONSEIL PARTICULIERS

**N° Indigo 0820 20 0821**

0,09 TTC / MN

Du lundi au vendredi de 8h à 18h00

**Saunier Duval**



Saunier Duval Eau Chaude Chauffage France  
"Le Technipole" 8, avenue Pablo Picasso  
94132 Fontenay-sous-bois cedex France  
Téléphone : 01 49 74 11 11 - Télécopie : 01 48 76 89 32  
www.saunierduval.fr